

muba  
ENERGIETECHNIK



 100% SWISS MADE



ULTRA CLEAN ECO

ÖL-BRENNWERTHEIZKESSEL  
– KOMBINIERBAR MIT SOLAR!  
LEISTUNG 10–95 KW

# MÜBA ULTRA CLEAN ECO

ÖL-BRENNWERTHEIZKESSEL – KOMBINIERBAR MIT SOLAR!

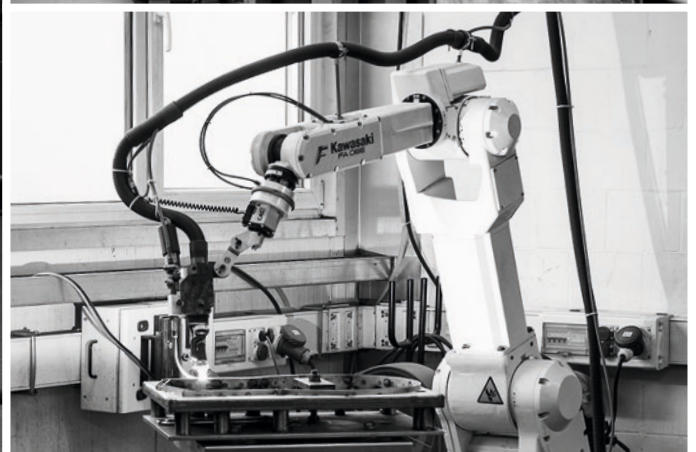
Den Müba Öl-Brennwertheizkessel gibt es in fünf Leistungsstufen. Das macht ihn zum perfekten Gerät sowohl für Neubauten und Sanierungen, für Etagenwohnungen oder in den leistungsstärksten Versionen auch für Mehrfamilienhäuser.

- noch kompakter und geräuscharmer
- dank Brennwerttechnik bis zu 30% weniger Ölverbrauch
- zu 100% in der Schweiz gefertigt
- garantiert langlebig, weil komplett aus Edelstahl
- im Vergleich zu älteren Anlagen bis zu 50% weniger Schadstoffausstoß
- kombiniert mit Solar bis zu 65% weniger Schadstoffemissionen
- ohne Abgasgebläse, Abgastemperatur unter 45°C
- der Heizkessel lässt sich mit allen Heizölqualitäten betreiben
- kostengünstige Kunststoff-Abgasanlagen



Der Komfortregler von Siemens verfügt über Systemfunktionen wie Heizung, Warmwasser und Solar-Regelung.

MÜBA ENERGIETECHNIK STEHT FÜR INNOVATIVE HEIZUNGSLÖSUNGEN. DIE ÖL-BRENNWERTHEIZKESSEL VON MÜBA SIND DER NACHHALTIGKEIT VERPFLICHTET: VON DER PRODUKTION BIS ZUM FERTIGEN PRODUKT.



# MÜBA ULTRA CLEAN ECO

ÖL-BRENNWERTHEIZKESSEL – KOMBINIERBAR MIT SOLAR!

**Müba Ultra Clean Eco 10–16 kW**

**CHF 9 980.–**

**Müba Ultra Clean Eco 14–28 kW**

**CHF 10 980.–**

**Müba Ultra Clean Eco 28–43 kW**

**CHF 15 350.–**

## Lieferumfang

- Edelstahl-Heizkessel
- Aufbaugruppe 1" mit Mischer und Mischermotor
- Umwälzpumpe Alpha 2 25–60
- Regelgerät Siemens Albatros 2
- Ölbrenner

**Müba Ultra Clean Eco 43–63 kW**

**CHF 19 900.–**

## Lieferumfang

- Edelstahl-Heizkessel
- Aufbaugruppe 1¼" mit Mischer und Mischermotor
- Umwälzpumpe Alpha 2 32–60
- Regelgerät Siemens Albatros 2
- Ölbrenner

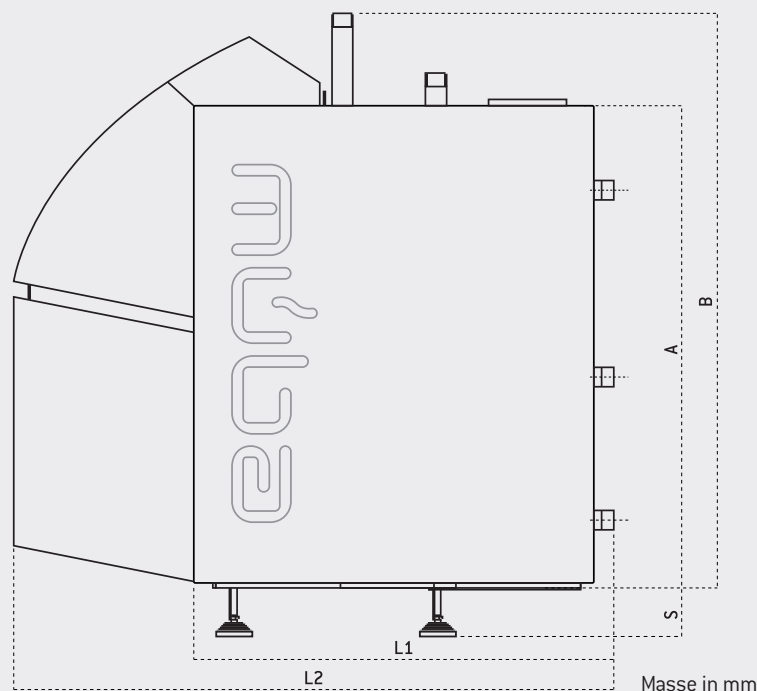
**Müba Ultra Clean Eco 63–95 kW**

**CHF 24 580.–**

## Lieferumfang

- Edelstahl-Heizkessel
- ohne Aufbaugruppe
- Regelgerät Siemens Albatros 2
- Ölbrenner

Änderungen vorbehalten / Preise exkl. MwSt.



Ultra Clean	L1	L2	S	A	B	Breite	Gewicht [kg]	Wasserinhalt [l]	Abgasstutzen	VKF-Nr.
Eco 16	700	1120	100	800	960	550	178	52	LAS 125/80	21673
Eco 28	800	1270	100	900	1060	600	190	72	DN80	16025
Eco 43	800	1270	100	900	1060	600	210	80	DN80	17948
Eco 63	1080	1560	100	900	1060	600	245	125	DN110	17948
Eco 95	1230	1740	100	1010	1165	695	395	164	DN125	21674

# MÜBA ENERGIETECHNIK

SCHWEIZER FAMILIENUNTERNEHMEN UND INNOVATIVER PRODUZENT

**Die Müba Energietechnik gehört in der Schweiz zu den führenden Unternehmen im Bereich Öl-Brennwertkompaktanlagen. Die Müba Energietechnik ist eine Schwesterfirma der Mügeli Metalltechnik. Beides sind Familienunternehmen, die an ihrem Standort im bernischen Täuffelen rund 100 Mitarbeitende beschäftigen.**

Die Öl-Brennwertheizkessel von der Müba Energietechnik wurden im Unternehmen selbst entwickelt und werden dort auch von A–Z komplett gefertigt. Müba Öl-Brennwertheizkessel sind also 100% Swiss made.

## Effizienter heizen mit Brennwerttechnik

Beim Verbrennen von Öl in einem Heizkessel wird im Abgas auch Wasserdampf frei. Kühlt man die Abgase, kondensiert aus dem Wasserdampf flüssiges Wasser. Bei diesem Prozess wird zusätzlich

Wärme frei, die sogenannte Kondensationswärme, die wiederum zum Heizen genutzt werden kann. Im Müba Öl-Brennwertheizkessel fließt das kühlere Wasser aus der Wärmeverteilung so durch den Kessel, dass damit das Abgas gekühlt wird. Gleichzeitig nimmt das Heizungswasser die Wärme aus dem Abgas auf.

Wird Öl konventionell verbrannt, verwandelt sich die im Öl enthaltene Energie zu 100% in Wärme. Die Energie aus dem Wasserdampf im Abgas entweicht ungenutzt durch den Kamin. Die Brennwerttechnik erschliesst den Energiegehalt des Brennstoffs besser und gewinnt aus der Kondensationswärme zusätzliche Energie. Deshalb haben die Müba Öl-Brennwertheizkessel einen Nutzungsgrad von über 100%.

## Ein weiterer Beitrag für unsere Umwelt

Beim Müba Öl-Brennwertheizkessel besteht ausserdem die Möglichkeit, das Gerät in Kombination mit Solartechnik einzusetzen.



HIGH-TECH UND HANDARBEIT:  
MODERNSTE FERTIGUNG-  
TECHNIKEN UND FACHKRÄFTE.

**müba**  
ENERGIETECHNIK

🇨🇭 100% SWISS MADE