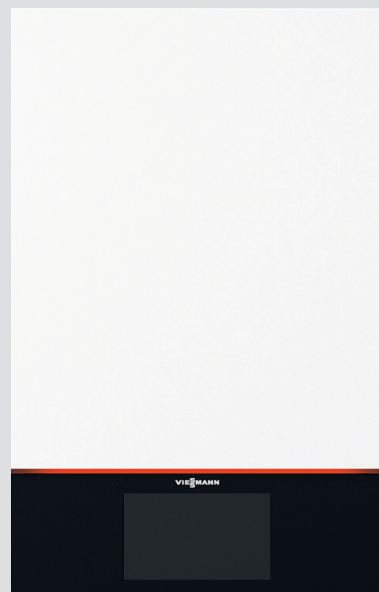
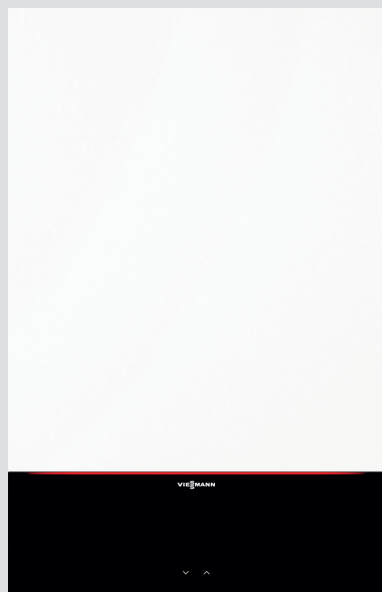




**GAS-BRENNWERT-WANDGERÄTE**

Heizkomfort auf die effizienteste Art:  
**VITODENS 200-W**



**Die nächste Generation  
der Heizsysteme**

Mehr Effizienz  
Weniger Emissionen  
Einfache Bedienung  
Langlebig  
Digital und zukunftssicher

Die neue Generation der Heizsysteme. Mehr Effizienz, weniger Emissionen, einfache Bedienung. Zukunftssicher, langlebig und digital. Vitodens 200-W stellt die Weichen für die Zukunft.



DESIGN PLUS  
powered by: ISH



Vitodens 200-W ist die intelligente Energiezentrale, die höchste Ansprüche an eine komfortable Wärmeversorgung erfüllt. Mit seinem modernen, funktionalen Design sowie seiner klar gestalteten, matten Oberfläche fügt er sich harmonisch in jedes Wohnambiente ein.

**Integrierte WLAN-Schnittstelle:  
Wärmekomfort wird digital**

Seine integrierte WLAN-Schnittstelle verbindet das Gas-Brennwert-Wandgerät direkt mit dem Internet – und stellt damit auf Wunsch die Weichen für Vernetzung und digitale Services. Die ViCare App macht die Bedienung noch komfortabler: Damit hat man alle Funktionen der Heizung ganz einfach im Griff. Und im Fall der Fälle wird der Heizungsfachmann über die Service-App direkt informiert und kann schnell für Abhilfe sorgen.

**Energie-Cockpit: Einfache Einstellung  
und Bedienung steigern die Effizienz**

Wie einfach ist die Einstellung und Bedienung? Das ist eines der wichtigsten Kriterien bei der Entscheidung für eine neue Heizung. Vitodens 200-W begeistert durch seinen aussergewöhnlich hohen Bedienkomfort. Er lässt sich über Smartphone, Tablet oder direkt am höhenverstellbaren 3.5 Zoll SW-Display (Ausführung „Comfort“) oder am 7 Zoll Farbtouch-Display (Ausführung „Premium“) ganz einfach und intuitiv bedienen. Klartext- und Grafikanzeige führen durch alle Menü-Punkte. Und mit dem Energie-Cockpit hat man alle Energieverbräuche im Blick.



## VITODENS 200-W

Comfort 2.5 bis 32 kW

Premium 1.9 bis 32 kW

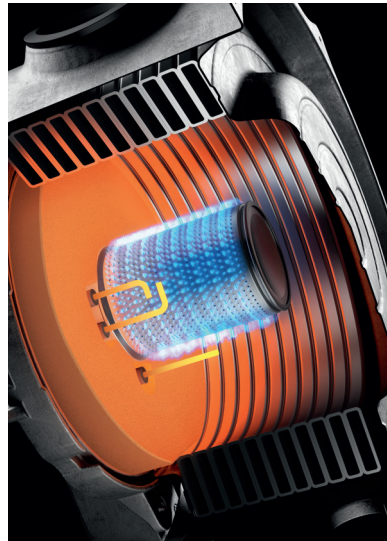
### MatriX-Plus-Brenner:

#### Das Herzstück Ihrer Heizung

Der neue MatriX-Plus-Brenner punktet vor allem durch seinen effizienten Betrieb sowie die niedrigen Schadstoff- und Geräuschemissionen. Die spezielle Edelstahl-MatriX-Oberfläche ist unempfindlich gegenüber hohen Temperaturen und sorgt so für zuverlässige Leistung und lange Lebensdauer.

### Lambda Pro Plus: Automatische Verbrennungsregelung senkt die Kosten

Die automatische Überwachung der Verbrennungsgüte gleicht schwankende Gasqualitäten aus und sichert ganzjährig die Effizienz.



#### Lambda Pro Plus

- Anpassung an Gasqualität
- Konstant hohe Energieeffizienz
- Zukunftssicherheit
- Geringe Wartungskosten



### Inox-Radial aus Edelstahl: Effizient und langlebig

Edelstahl macht den Unterschied. Der korrosionsbeständige Inox-Radial-Wärmetauscher aus Edelstahl ist das Herzstück des Vitodens 200-W. Er wandelt die eingesetzte Energie besonders effizient in Wärme um. Praktisch verlustfrei, mit einem kaum zu übertreffenden Wirkungsgrad von 98 Prozent. Und das mit der Sicherheit des besonders langlebigen, hochwertigen Edelstahls.

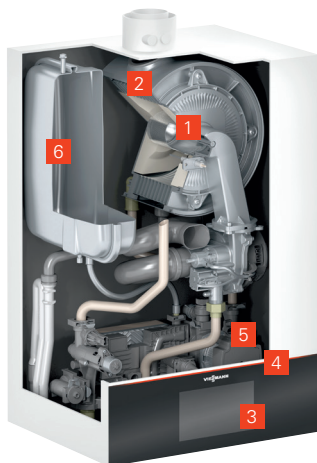
#### 10 Jahre Garantie

auf Edelstahl-Wärmetauscher für Öl-/Gas-Brennwertkessel bis 150 kW

Voraussetzung unter [www.viessmann.ch](http://www.viessmann.ch)

## VITODENS 200-W ÜBERZEUGT

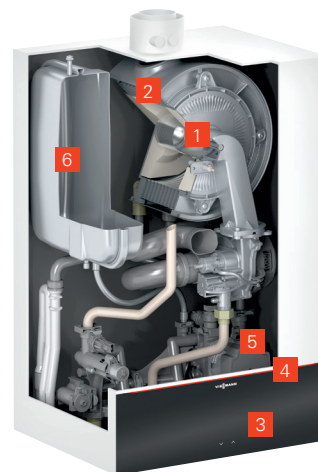
- + Besonders einfache, intuitive Bedienung und integrierte WLAN-Schnittstelle
- + Hohe Betriebssicherheit durch integrierte Verbrennungsregelung Lambda Pro Plus
- + Mehr Effizienz und weniger Stickoxide durch den neuen MatriX-Plus-Brenner
- + Alle Verbräuche im Blick mit dem Energie-Cockpit
- + Ordnungsgemäßer Betrieb immer im Blick durch fluoreszierenden Lightguide



### VITODENS 200-W PREMIUM

(Typ B2HF)

- 1 MatriX-Plus-Brenner mit Lambda Pro Plus Verbrennungsregelung
- 2 Inox-Radial-Wärmetauscher
- 3 7-Zoll-Farb-Touch-Display
- 4 Lightguide
- 5 Hocheffizienzpumpe
- 6 Ausdehnungsgefäß



### VITODENS 200-W COMFORT

(Typ B2HF)

- 1 MatriX-Plus-Brenner mit Lambda Pro Plus Verbrennungsregelung
- 2 Inox-Radial-Wärmetauscher
- 3 3,5-Zoll-SW-Display
- 4 Lightguide
- 5 Hocheffizienzpumpe
- 6 Ausdehnungsgefäß

**Viessmann (Schweiz) AG**  
 Industriestrasse 124  
 8957 Spreitenbach  
 Telefon 056 / 418 67 11

**Viessmann (Schweiz) AG**  
 Rütimoosstrasse 5  
 3076 Worb  
 Telefon 031 / 818 16 60

**Viessmann (Schweiz) AG**  
 Ampèrestrasse 5  
 9323 Steinach  
 Telefon 071 / 447 16 64

**Viessmann (Suisse) SA**  
 Rue du Jura 18  
 1373 Chavornay  
 Téléphone 024 / 442 84 00

**Viessmann (Svizzera) SA**  
 Via Carvina 2  
 6807 Taverna  
 Telefono 091 / 945 20 16

www.viessmann.ch  
 info@viessmann.ch

## Gas-Brennwert-Wandgerät **VITODENS 200-W**

<b>Vitodens 200-W Premium</b>		<b>Gas-Brennwert-Heizgerät (Typ B2HF)</b>			
<b>Gerätetyp</b>		<b>Umlauf</b>	<b>Umlauf</b>	<b>Umlauf</b>	<b>Umlauf</b>
<b>Nenn-Wärmeleistungsbereich</b> 50/30 °C 80/60 °C	kW	<b>1,9 – 11,0</b>	<b>1,9 – 19,0</b>	<b>1,9 – 25,0</b>	<b>1,9 – 32,0</b>
	kW	<b>1,7 – 10,1</b>	<b>1,7 – 17,5</b>	<b>1,7 – 23,0</b>	<b>1,7 – 29,3</b>
<b>Vitodens 200-W Comfort</b>		<b>Gas-Brennwert-Heizgerät (Typ B2HF)</b>			
<b>Gerätetyp</b>		<b>Umlauf</b>	<b>Umlauf</b>	<b>Umlauf</b>	<b>Umlauf</b>
<b>Nenn-Wärmeleistungsbereich</b> 50/30 °C 80/60 °C	kW	<b>2,5 – 11,0</b>	<b>2,5 – 19,0</b>	<b>2,5 – 25,0</b>	<b>2,5 – 32,0</b>
	kW	<b>2,2 – 10,1</b>	<b>2,2 – 17,5</b>	<b>2,2 – 23,0</b>	<b>2,2 – 29,3</b>
<b>Abmessungen</b>					
Länge	mm	360	360	360	360
Breite	mm	450	450	450	450
Höhe	mm	700	700	700	700
<b>Gewicht</b>	kg	33	33	33	33
<b>Abgasanschluss</b>	Ø mm	60	60	60	60
<b>Zuluftanschluss</b>	Ø mm	100	100	100	100
<b>Energieeffizienzklasse</b>					

**VITODENS 200-W  
 Comfort**



**VITODENS 200-W  
 Premium**



Komfortable Bedienung auf  
 Augenhöhe durch nach oben  
 versetzbares Display

Die Geräte sind für Erd- und Flüssiggas nach EN 15502 geprüft und zugelassen.

### PRODUKTMERKMALE

- + Kompakte wandhängende Geräte zur Montage im Küchenschrank, Hauswirtschaftsraum oder Bad
- + Norm-Nutzungsgrad: 98 % (H<sub>s</sub>)
- + Modulationsbereich bis 1:17 (Premium) und bis 1:13 (Comfort)
- + Grosser Wasserinhalt, geringe Takthäufigkeit auch bei niedriger Wärmeabnahme
- + Langlebig und effizient durch Inox-Radial-Wärmetauscher
- + MatriX-Plus-Brenner mit langer Nutzungsdauer durch Edelstahl-MatriX-Oberfläche
- + Lambda Pro Plus Verbrennungsregelung für alle Gasarten
- + Leiser Betrieb durch niedrige Gebläsedrehzahl
- + Hoher Bedienkomfort durch 3,5 Zoll SW-Display (Comfort) und 7 Zoll Farb-Touch-Display (Premium) sowie ViCare App
- + Integrierte WLAN-Schnittstelle zur Internet-Anbindung
- + Energie-Cockpit zur Visualisierung von Energieerzeugung und Energieverbrauch
- + Zur Einbindung einer thermischen Solaranlage geeignet
- + Energieeffizienzklasse: A

**Ihr Fachpartner**

9451 576 CH 11/2019

Inhalt urheberrechtlich geschützt.  
 Kopien und anderweitige Nutzung nur mit vorheriger Zustimmung.  
 Änderungen vorbehalten.